

USER MANUAL

ELECTRIC SCOOTERS



ES02



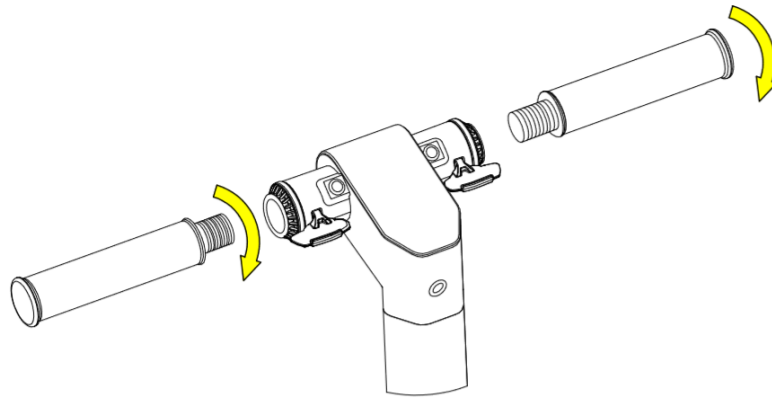
ES06

ATTENTION:

Please read the user manual before using the scooter!

Usage:

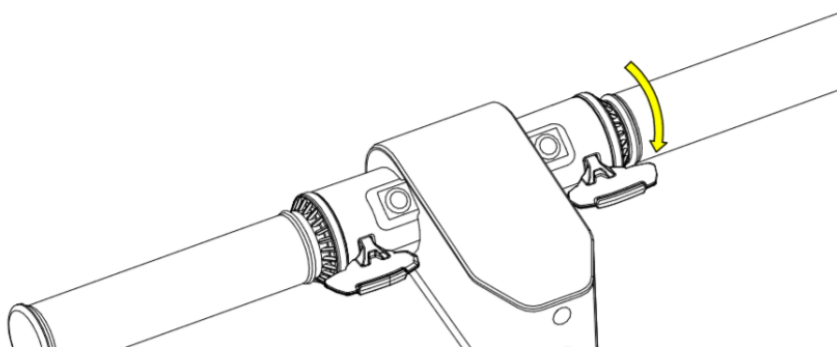
Rotate the handle bars to install the steering



Single click → power on/off
Short single click → front light on/off
Double quick clicks → speed select

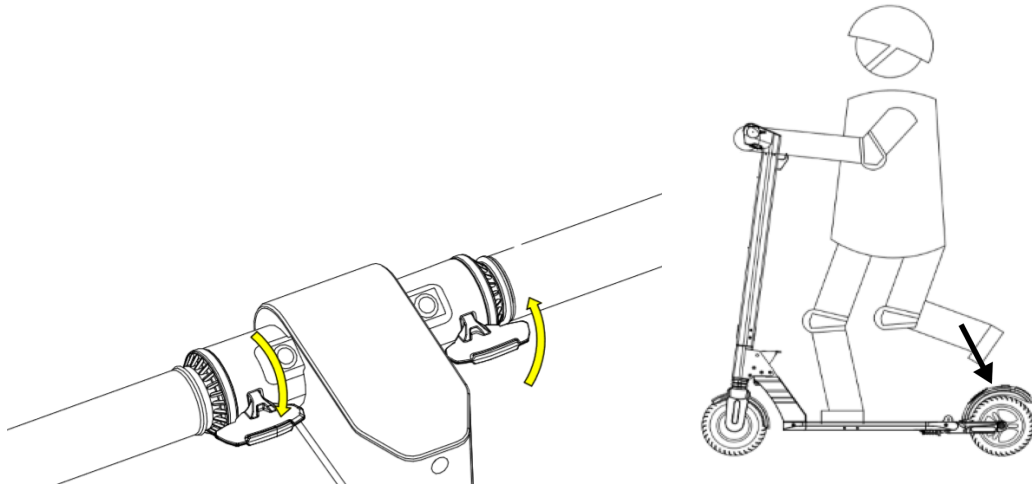


Gas handle / Accelerator



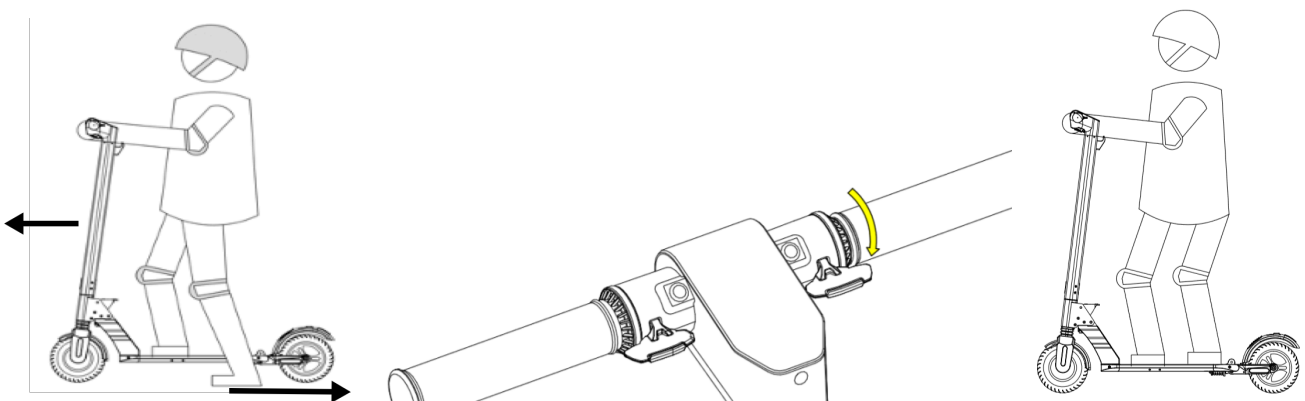
Brake button and foot brake:

Release the gas handle (right), press the brake handle (left), push the foot brake if needed

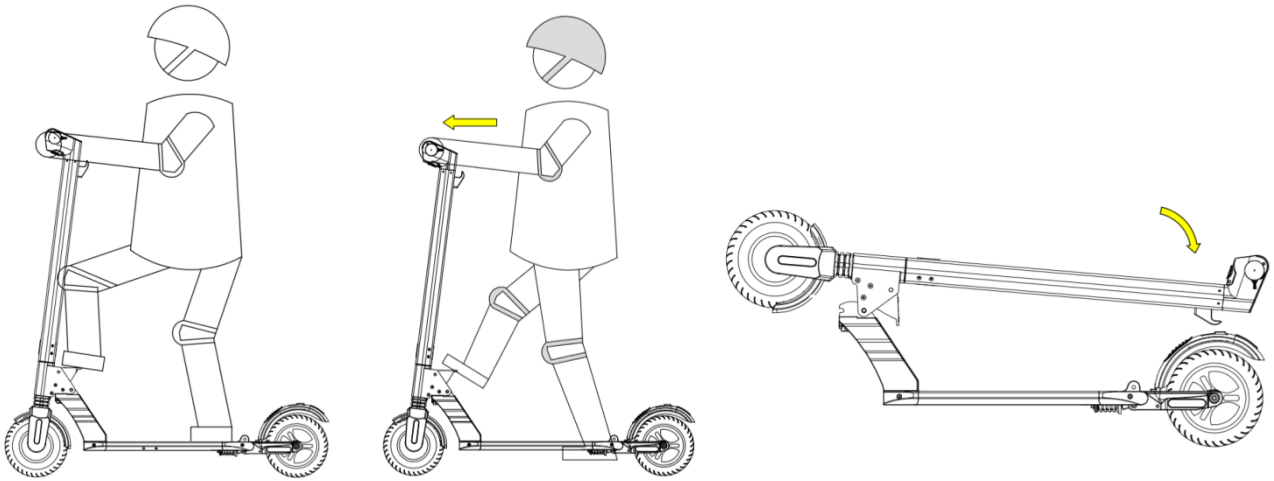


How to ride?

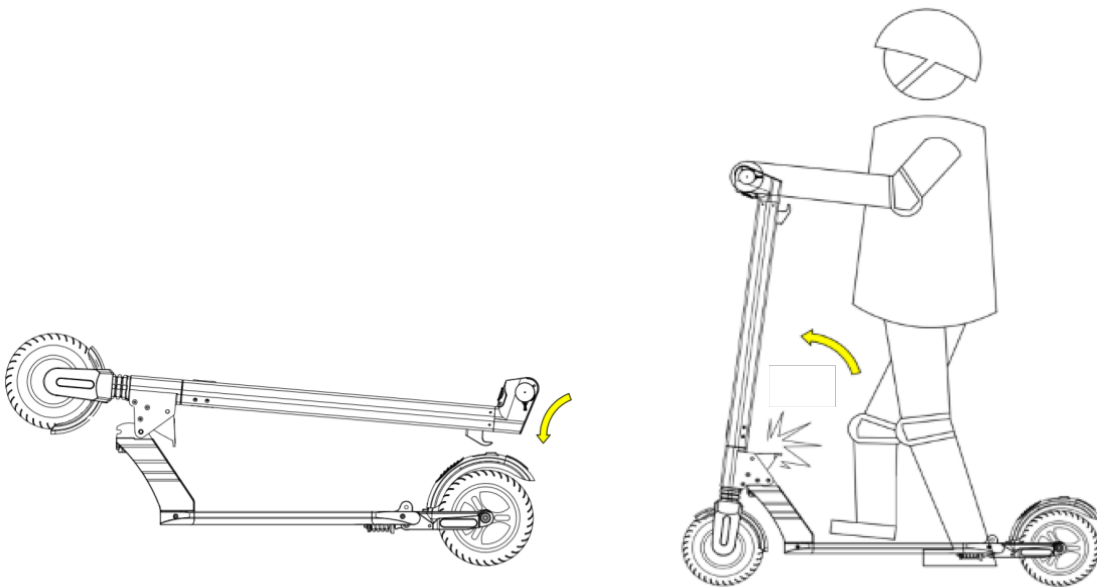
Grip the handlebars with your hands, place one foot on the board and the other foot on the ground. Kick backwards with your foot beside the scooter to ride forward, and then press the gas handle to start the scooter.



Fold the scooter

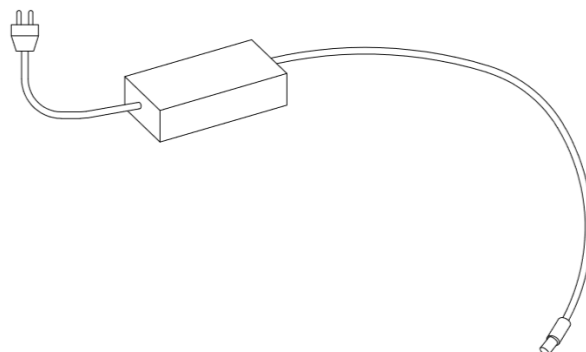


Unfold the scooter



Charger:

Turn off the scooter, the charger has a green illuminated light, connect the charger plug into the charging port in the scooter, the light indicator on the charger will illuminate red during the charging process, charge the scooter until the light on the charger changes in to green. Charge the battery of the scooter fully before your store it for a long period. Charge the battery fully at least once in 90 days if the scooter is not used and stored.





Warnings (English):

- There are risks during the usage of this product. Do wear helmet, knee pads, elbow pads and other protective gear;
- Ride at proper speed and be aware of potential hazards;
- Check the air pressure on the tires, brakes and the fold and unfold mechanism before each ride;
- Grip the handlebars with your hands and pull back 2-3 times to test whether the folding mechanism is firmly locked;
- Hold the handlebars with both hands while riding, otherwise you may be injured by losing balance. Do Not ride on one foot;
- Pay attention to obstacles while riding, avoid collision;
- Ride at low speed on unconventional roads such as speed bumps;
- Reduce the speed and brake if needed to control the speed when going downhill;
- Use the scooter only on flat roads;
- The faster you ride a scooter, the longer the braking distance you need. Start braking on time and don't take any risk;
- Do NOT use the scooter off-road;
- DO NOT ride in the rain, wet ground, fog or slippery weather;
- DO NOT hang heavy objects on the handlebars;
- DO NOT ride more than one person (including children);
- DO NOT step on the folding mechanism during riding;
- DO NOT ride on steps or obstacles or do stunts during riding;
- DO NOT touch the front wheel motor, as it may get very hot after riding;
- DO NOT press the gas pedal / accelerator button while walking;
- Obey all local traffic and scooting laws and regulations;
- CHECK LOCAL LAWS REGARDING SCOOTER USE. Check local laws and regulations to see where and how you may use your scooter legally. DO NOT ride on motor vehicle lane or even highway;
- DO NOT open and puncture the battery case to avoid the risk of short circuit caused by metal objects touching the battery contacts;
- Do not open or replace any part. In case of problems or need for repair or maintenance, consult your sales agent;
- Only use the original power adapter to charge, otherwise there is damage or fire risk;
- Improper disposal of used batteries may pollute the environment. Observe the local regulations for disposal of batteries;
- DO NOT place the battery in a high temperature or low temperature environment. DO NOT put the battery into the fire. Otherwise, the battery may fail, overheat, catch fire, or even explode;
- Charge the battery of the scooter fully before you store it for a long period. Charge the battery fully at least once in 90 days if the scooter is not used and stored;
- Operating Temperature: -10° up to 40°. Storage Temperature: -20° up to 50°;
- DO NOT wash the scooter with any kind of liquid.



Warnungen (Deutsche):

- Während der Verwendung dieses Produkts bestehen Risiken. Tragen Sie einen Helm, Knieschützer, Ellbogenschützer und andere Schutzausrüstung;
- Fahren Sie mit angepasster Geschwindigkeit und achten Sie auf mögliche Gefahren;
- Überprüfen Sie vor jeder Fahrt den Luftdruck auf den Reifen, die Bremsen und den Ein- und Ausklappmechanismus;
- Ziehen Sie den Lenker mit Ihren Händen 2-3 Mal zurück, um zu testen, ob der Klappmechanismus fest eingerastet ist;
- Halten Sie den Lenker während der Fahrt mit beiden Händen fest, da Sie sonst durch Gleichgewichtsverlust verletzt werden können. Fahren Sie nicht auf einem Fuß;
- Achten Sie beim Fahren auf Hindernisse um Kollisionen zu vermeiden;
- Fahren Sie mit angepasster Geschwindigkeit über unebene Fahrbahnbeläge;
- Reduzieren Sie die Geschwindigkeit und bremsen Sie bei Bedarf, um die Geschwindigkeit bei Bergabfahrten zu kontrollieren;
- Verwenden Sie den Roller nur auf ebenen Straßen;
- Je schneller Sie mit dem Roller fahren, desto länger ist der benötigte Bremsweg. Beginnen Sie rechtzeitig mit dem Bremsen und gehen Sie kein Risiko ein;
- Verwenden Sie den Roller NICHT im Gelände;
- Fahren Sie NICHT bei Regen, nassem Boden, Nebel oder rutschigem Wetter;
- Hängen Sie KEINE schweren Gegenstände an den Lenker;
- Fahren Sie NICHT mit mehreren Personen auf dem Roller;
- Treten Sie während der Fahrt NICHT auf den Klappmechanismus;
- Fahren Sie NICHT auf Stufen oder Hindernisse. Machen Sie KEINE Stunts;
- Berühren Sie NICHT den Vorderradmotor, da dieser nach dem Fahren sehr heiß werden kann;
- Drücken Sie beim Gehen NICHT das Gaspedal;
- Befolgen Sie alle örtlichen Verkehrsgesetze und Bestimmungen;
- PRÜFEN SIE DIE LOKALEN GESETZE IN BEZUG AUF DIE VERWENDUNG VON SCOOTERN. Überprüfen Sie die örtlichen Gesetze und Vorschriften, um festzustellen, wo und wie Sie Ihren Roller legal verwenden dürfen;
- Öffnen und durchstechen Sie das Batteriegehäuse NICHT, um das Risiko eines Kurzschlusses durch Metallgegenstände zu vermeiden, die die Batteriekontakte berühren;
- Öffnen oder ersetzen Sie keine Teile. Bei Problemen oder bei Bedarf an Reparatur oder Wartung wenden Sie sich an Ihren Händler;
- Verwenden Sie zum Laden nur das Original-Netzteil, da sonst Beschädigungen oder Brandgefahr bestehen;
- Eine unsachgemäße Entsorgung gebrauchter Batterien kann die Umwelt verschmutzen. Beachten Sie die örtlichen Vorschriften zur Entsorgung von Batterien;
- Stellen Sie den Akku NICHT in Umgebungen mit hohen oder niedrigen Temperaturen auf. Legen Sie den Akku NICHT ins Feuer. Andernfalls kann die Batterie ausfallen, überhitzen, Feuer fangen oder sogar explodieren;
- Laden Sie den Akku des Scooters vollständig auf, bevor Sie ihn längere Zeit aufbewahren. Laden Sie den Akku mindestens einmal in 90 Tagen vollständig auf, wenn der Roller nicht benutzt und gelagert wird;
- Betriebstemperatur: -10 ° bis 40 °. Lagertemperatur: -20 ° bis 50 °;
- Waschen Sie den Roller NICHT mit Flüssigkeiten.



Avertissements (Español):

- Existen riesgos durante el uso de este producto. Use casco, rodilleras, coderas y otros equipos de protección;
- Conduzca a la velocidad adecuada y sea consciente de los peligros potenciales;
- Verifique la presión de aire en los neumáticos, frenos y el mecanismo de plegado y despliegue antes de cada uso;
- Agarre el manillar con las manos y tire hacia atrás 2-3 veces para comprobar si el mecanismo de plegado está firmemente bloqueado;
- Sujete el manillar con ambas manos mientras conduce, de lo contrario podría lesionarse al perder el equilibrio. No monte en un pie;
- Preste atención a los obstáculos mientras conduce, evite colisiones;
- Conduzca a baja velocidad en carreteras no convencionales, como badenes;
- Reduzca la velocidad y frene si es necesario para controlar la velocidad cuando vaya cuesta abajo;
- Utilice el scooter solo en carreteras planas;
- Cuanto más rápido conduzca un scooter, mayor será la distancia de frenado necesaria. Empiece a frenar a tiempo y no se arriesgue;
- NO utilice el scooter fuera de la carretera;
- NO conduzca bajo la lluvia, suelo mojado, niebla o clima resbaladizo;
- NO cuelgue objetos pesados del manillar;
- NO monte en más de una persona (incluidos los niños);
- NO pise el mecanismo de plegado durante la conducción;
- NO monte sobre escalones u obstáculos ni haga acrobacias durante la conducción;
- NO toque el motor de la rueda delantera, ya que puede calentarse mucho después de conducir;
- NO presione el botón del acelerador / pedal del acelerador mientras camina;
- Obedezca todas las leyes y reglamentaciones locales de tráfico y scooters;
- CONSULTE LAS LEYES LOCALES RELATIVAS AL USO DE SCOOTER. Consulte las leyes y normativas locales para saber dónde y cómo puede utilizar su scooter legalmente. NO viaje en el carril de vehículos motorizados o incluso en la carretera;
- NO abra ni perfora la caja de la batería para evitar el riesgo de cortocircuito causado por objetos metálicos que toquen los contactos de la batería;
- No abra ni reemplace ninguna pieza. En caso de problemas o necesidad de reparación o mantenimiento, consulte a su agente de ventas;
- Utilice únicamente el adaptador de corriente original para cargar, de lo contrario existe riesgo de daño o incendio;
- La eliminación inadecuada de las baterías usadas puede contaminar el medio ambiente. Respete las normativas locales para la eliminación de baterías;
- NO coloque la batería en un ambiente de alta o baja temperatura. NO arroje la batería al fuego. De lo contrario, la batería puede fallar, sobrecalentarse, incendiarse o incluso explotar;
- Cargue completamente la batería del scooter antes de guardarla durante un período prolongado. Cargue la batería por completo al menos una vez cada 90 días si el scooter no se utiliza ni se almacena;
- Temperatura de funcionamiento: -10 ° hasta 40 °. Temperatura de almacenamiento: -20 ° hasta 50 °;
- NO lave el scooter con ningún tipo de líquido.



Avertissements (Français):

- Il existe des risques lors de l'utilisation de ce produit. Portez un casque, des genouillères, des coudières et d'autres équipements de protection;
- Roulez à une vitesse appropriée et soyez conscient des dangers potentiels;
- Vérifiez la pression d'air sur les pneus, les freins et le mécanisme de pliage et de dépliage avant chaque sortie;
- Saisissez le guidon avec vos mains et tirez 2 ou 3 fois vers l'arrière pour vérifier si le mécanisme de pliage est fermement verrouillé;
- Tenez le guidon à deux mains lorsque vous roulez, sinon vous risquez de vous blesser en perdant l'équilibre. Ne roulez pas sur un pied;
- Faites attention aux obstacles lors de la conduite, évitez les collisions;
- Rouler à basse vitesse sur des routes non conventionnelles telles que des dos d'âne;
- Réduisez la vitesse et freinez si nécessaire pour contrôler la vitesse en descente;
- N'utilisez le scooter que sur des routes plates;
- Plus vous roulez vite sur un scooter, plus la distance de freinage dont vous avez besoin est longue. Commencez à freiner à l'heure et ne prenez aucun risque;
- N'utilisez PAS le scooter hors route;
- NE conduisez PAS sous la pluie, le sol mouillé, le brouillard ou le temps glissant;
- NE PAS suspendre d'objets lourds au guidon;
- NE PAS conduire plus d'une personne (y compris les enfants);
- NE PAS marcher sur le mécanisme de pliage pendant la conduite;
- NE PAS monter sur des marches ou des obstacles ou faire des acrobaties pendant la conduite;
- NE touchez PAS le moteur de la roue avant, car il peut devenir très chaud après avoir roulé;
- NE PAS appuyer sur la pédale d'accélérateur / bouton d'accélérateur en marchant;
- Respectez toutes les lois et réglementations locales en matière de circulation et de scooter;
- VÉRIFIEZ LES LOIS LOCALES CONCERNANT L'UTILISATION DU SCOOTER. Consultez les lois et réglementations locales pour savoir où et comment vous pouvez utiliser votre scooter légalement. NE PAS rouler sur une voie de véhicule à moteur ni même sur une autoroute;
- NE PAS ouvrir et percer le boîtier de la batterie pour éviter le risque de court-circuit causé par des objets métalliques touchant les contacts de la batterie;
- N'ouvrez ni ne remplacez aucune pièce. En cas de problème ou besoin de réparation ou d'entretien, consultez votre agent commercial;
- Utilisez uniquement l'adaptateur secteur d'origine pour charger, sinon il y a des dommages ou un risque d'incendie;
- Une mise au rebut incorrecte des piles usagées peut polluer l'environnement. Respectez les réglementations locales relatives à la mise au rebut des batteries;
- NE placez PAS la batterie dans un environnement à haute ou basse température. NE PAS mettre la batterie dans le feu. Sinon, la batterie peut tomber en panne, surchauffer, prendre feu ou même exploser;
- Chargez complètement la batterie du scooter avant de la ranger pendant une longue période. Chargez complètement la batterie au moins une fois tous les 90 jours si le scooter n'est pas utilisé et stocké;
- Température de fonctionnement: -10 ° à 40 °. Température de stockage: -20 ° à 50 °;
- NE PAS laver le scooter avec quelque liquide que ce soit.



Avvertenze (Italiano):

- Ci sono rischi durante l'uso di questo prodotto. Indossare casco, ginocchiere, gomitiere e altri indumenti protettivi;
- Guidare alla velocità corretta ed essere consapevoli dei potenziali pericoli;
- Controllare la pressione dell'aria su pneumatici, freni e meccanismo di apertura e chiusura prima di ogni uscita;
- Afferrare il manubrio con le mani e tirare indietro 2-3 volte per verificare se il meccanismo di chiusura è saldamente bloccato;
- Tenere il manubrio con entrambe le mani durante la guida, altrimenti si rischia di ferirsi perdendo l'equilibrio. Non guidare su un piede;
- Prestare attenzione agli ostacoli durante la guida, evitare la collisione;
- Guidare a bassa velocità su strade non convenzionali come dossi;
- Ridurre la velocità e frenare se necessario per controllare la velocità in discesa;
- Utilizzare lo scooter solo su strade pianeggianti;
- Più velocemente guidi uno scooter, maggiore è lo spazio di frenata di cui hai bisogno. Inizia a frenare in tempo e non correre alcun rischio;
- NON utilizzare lo scooter fuoristrada;
- NON guidare sotto la pioggia, terreno bagnato, nebbia o tempo scivoloso;
- NON appendere oggetti pesanti al manubrio;
- NON guidare più di una persona (bambini inclusi);
- NON calpestare il meccanismo di piegatura durante la guida;
- NON salire su gradini o ostacoli o fare acrobazie durante la guida;
- NON toccare il motore della ruota anteriore, poiché potrebbe diventare molto caldo dopo la guida;
- NON premere il pedale dell'acceleratore / pulsante dell'acceleratore mentre si cammina;
- Rispettare tutte le leggi e i regolamenti locali sul traffico e sugli scooter;
- VERIFICARE LE LEGGI LOCALI IN MATERIA DI UTILIZZO DELLO SCOOTER. Verificare le leggi e le normative locali per vedere dove e come è possibile utilizzare legalmente lo scooter. NON guidare sulla corsia di un veicolo a motore o anche in autostrada;
- NON aprire e forare il vano batteria per evitare il rischio di cortocircuito causato da oggetti metallici che toccano i contatti della batteria;
- Non aprire o sostituire alcuna parte. In caso di problemi o necessità di riparazione o manutenzione, consultare il proprio agente di vendita;
- Utilizzare solo l'adattatore di alimentazione originale per caricare, altrimenti c'è danno o rischio di incendio;
- Lo smaltimento improprio delle batterie usate può inquinare l'ambiente. Attenersi alle normative locali per lo smaltimento delle batterie;
- NON posizionare la batteria in un ambiente ad alta o bassa temperatura. NON mettere la batteria nel fuoco. In caso contrario, la batteria potrebbe guastarsi, surriscaldarsi, prendere fuoco o addirittura esplodere;
- Caricare completamente la batteria dello scooter prima di riporlo per un lungo periodo. Caricare completamente la batteria almeno una volta ogni 90 giorni se lo scooter non viene utilizzato e conservato;
- Temperatura di esercizio: da -10 ° a 40 °. Temperatura di stoccaggio: da -20 ° a 50 °;
- NON lavare lo scooter con alcun tipo di liquido.



Waarschuwingen (Nederlands):

- Er zijn risico's verbonden aan het gebruik van dit product. Draag helm, kniebeschermers, elleboogbeschermers en andere beschermende uitrusting;
- Rijd met de juiste snelheid en let op mogelijke gevaren;
- Controleer voor elke rit de luchtdruk van de banden, remmen en het in- en uitvouwmechanisme;
- Pak het stuur met uw handen vast en trek het 2-3 keer terug om te testen of het vouwmechanisme goed vergrendeld is;
- Houd het stuur tijdens het rijden met beide handen vast, anders kunt u door evenwichtsverlies letsel oplopen. Rijd niet op één voet;
- Let tijdens het rijden op obstakels, vermijd aanrijdingen;
- Rijd met lage snelheid op onconventionele wegen, zoals verkeersdrempels;
- Verlaag de snelheid en rem indien nodig om de snelheid te beheersen bij het afdalen;
- Gebruik de scooter alleen op vlakke wegen;
- Hoe sneller u op een scooter rijdt, hoe langer de remweg die u nodig heeft. Begin op tijd te remmen en neem geen enkel risico;
- Gebruik de step/scooter NIET off-road (terrein of slechte wegdek);
- Rijd NIET in de regen, natte grond, mist of glad weer;
- Hang GEEN zware voorwerpen aan het stuur;
- Rijd NIET met meer dan één persoon (inclusief kinderen);
- Stap tijdens het rijden NIET op het vouwmechanisme;
- Rijd NIET op trappen of obstakels en voer GEEN stunts uit tijdens het rijden;
- Raak de voorwielmotor NIET aan, aangezien deze na het rijden erg heet kan worden;
- Druk tijdens het lopen NIET op de gaspedaal- / gaspedaalknop;
- Houd u aan alle lokale wetten en voorschriften voor verkeer en stappen;
- **CONTROLEER DE PLAATSELIJKE WETGEVING MET BETREKKING TOT HET GEBRUIK VAN SCOOTERS.** Controleer de lokale wet- en regelgeving om te zien waar en hoe u uw step/scooter legaal mag gebruiken. Rijd NIET op de rijstrook van motorvoertuigen of zelfs op de snelweg;
- Open en doorboor de batterijhouder NIET om het risico van kortsluiting te vermijden als gevolg van metalen voorwerpen die de batterijcontacten raken;
- Open of vervang geen enkel onderdeel. Raadpleeg bij problemen of reparatie of onderhoud uw verkoopagent;
- Gebruik alleen de originele stroomadapter om op te laden, anders bestaat er kans op schade of brand;
- Onjuiste verwijdering van gebruikte batterijen kan het milieu vervuilen. Houd u aan de plaatselijke voorschriften voor het weggooien van batterijen;
- Plaats de batterij NIET in een omgeving met hoge of lage temperaturen. Gooi de batterij NIET in het vuur. Anders kan de batterij defect raken, oververhit raken, in brand vliegen of zelfs ontploffen;
- Laad de accu van de step/scooter volledig op voordat u deze voor langere tijd opbergt. Laad de accu ten minste eenmaal per 90 dagen volledig op als de step/scooter niet wordt gebruikt en opgeslagen;
- Bedrijfstemperatuur: -10 ° tot 40 °. Opslagtemperatuur: -20 ° tot 50 °;
- Was de step/scooter NOOIT met een vloeistof.



Mensfortweg 26

5627BR Eindhoven, Netherlands

www.rollzone.eu